

КРАН ШАРОВОЙ

DN
10–200

PN
16–40



Полный проход | Цельносварной
с комбинированным присоединением приварной/
фланцевый с рукояткой
11с67п ЦПФ.00(01).1 • 10нж45фт(-01) ЦПФ.01.1
10нж46фт(-01) ЦПФ.01.1 • 10нж47фт(-01) ЦПФ.01.1

Назначение и область применения

Краны шаровые с комбинированным присоединением приварной/фланцевый предназначены для установки в качестве запорного устройства, перекрывающего потоки жидких и газообразных рабочих сред на трубопроводах в системах водо- и газоснабжения, на предприятиях теплоэнергетики, в химической, нефтеперерабатывающей, газовой и других отраслях промышленности. Кран из нержавеющей стали может применяться в пищевой промышленности.

Конструкция

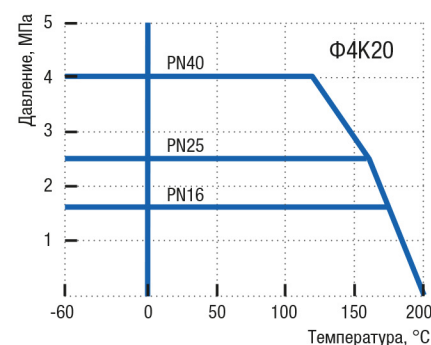
Кран шаровой цельносварной. Полный проход. Исполнение с комбинированным присоединением приварной/фланцевый. Корпус неразборный. Все части корпуса соединены сваркой. Кран не требует технического обслуживания и ремонта. Варианты исполнения: 11с67п – из углеродистой стали, 10нж – из нержавеющей стали. Свободно плавающий шар уплотняется фторопластовыми седлами. Седла прижимаются к шару тарельчатыми пружинами. Шпиндель, с защитой от выталкивания, уплотняется резиновыми кольцами и фторопластовой втулкой. Управление краном производится вручную поворотом рукоятки на 90° до упоров. В открытом положении крана рукоятка расположена вдоль оси трубопровода. Положение крана при монтаже на трубопроводе – произвольное, с потоком рабочей среды в любом направлении.

Технические характеристики

Рабочее давление, не более	1,6 МПа; 2,5 МПа; 4,0 МПа
Температура рабочей среды	от –40°С до +200°С (У1), от –60°С до +200°С (ХЛ1)
Рабочая среда	11с67п – вода, газ, нефтепродукты и другие нетоксичные и неагрессивные среды, нейтральные к материалам деталей крана; 10нж – вода, газ, нефтепродукты и другие среды, в том числе агрессивные, нейтральные к материалам деталей крана
Класс герметичности	А ГОСТ 9544-2015
Климатическое исполнение	У1, ХЛ1 ГОСТ 15150-69
Температура окружающей среды	не ниже –40°С (У1), не ниже –60°С (ХЛ1)
Количество рабочих циклов	не менее 10 000
Полный срок службы	не менее 30 лет
Присоединение к трубопроводу	комбинированное – приварное/фланцевое
Управление	рукоятка; по запросу краны могут быть изготовлены с редуктором или с фланцем для установки привода
Строительные длины	ГОСТ 28908-91, ГОСТ 3706-93 (ИСО5752)
Размеры фланцев	ГОСТ 33259-2015 (ИСО7005)
Концы под приварку в соответствии с	ГОСТ 16037-80

Возможно изготовление арматуры с учетом специальных требований заказчика, не противоречащих требованиям действующих стандартов.

График Давление/Температура



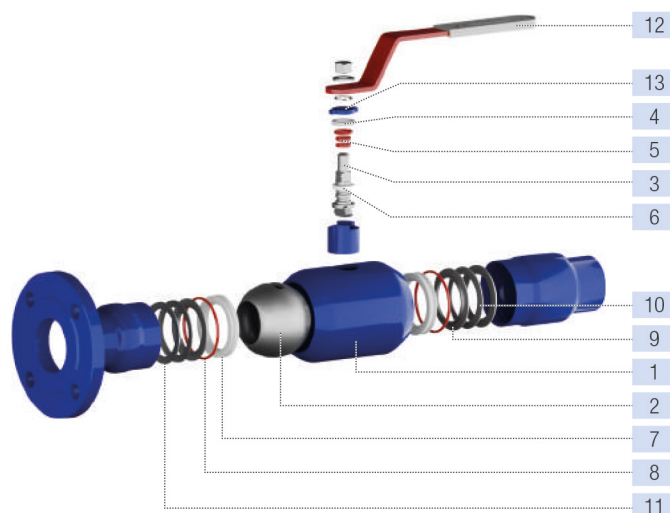
Материалы основных деталей

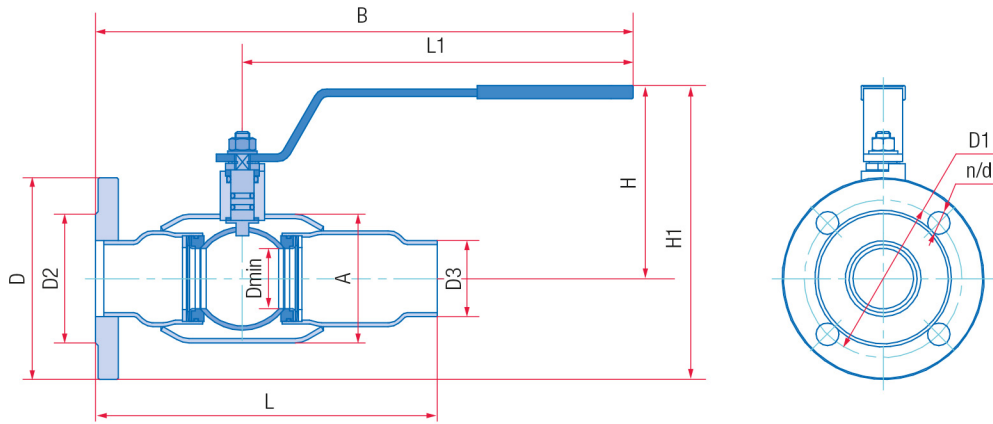
	11с67п ЦПФ.00 (У1)	11с67п ЦПФ.01 (ХЛ1)	10нж45фт(-01)* ЦПФ.01 (ХЛ1) 10нж46фт(-01)* ЦПФ.01 (ХЛ1) 10нж47фт(-01)* ЦПФ.01 (ХЛ1)
1 Корпус	Сталь 20	09Г2С	12Х18Н10Т/08Х18Н10
2 Шар	08Х13 (АISI 409)		12Х18Н10Т (АISI 321) 08Х18Н10 (АISI 304)
3 Шпиндель	20Х13	14Х17Н2	12Х18Н10Т/08Х18Н10
4 Втулка уплотнительная			Фторопласт Ф4К20
5 Уплотнение шпинделя			Бутадиен-нитрильный эластомер
6 Кольцо			Фторопласт Ф4К20
7 Седло			Фторопласт Ф4К20
8 Кольцо уплотнительное			Бутадиен-нитрильный эластомер
9 Кольцо опорное	Ст3 оцинкованная		12Х18Н10Т/08Х18Н10
10 Пружина тарельчатая	60С2А оцинкованная		АISI 301 EN10151**
11 Кольцо	Ст3 оцинкованная		12Х18Н10Т/08Х18Н10
12 Рукоятка		Ст3	
13 Упор		Ст3	

* Краны 10нж45фт-01, 10нж46фт-01, 10нж47фт-01 производятся из стали 08Х18Н10.

Краны 10нж45фт, 10нж46фт, 10нж47фт производятся по запросу из стали 12Х18Н10Т.

** Аналог 07Х16Н6.





Основные размеры и масса

Обозначение		PN16																			
сталь 20 (У1)	сталь 09Г2С (ХЛ1)	нерж. сталь 12Х18Н10Т/08Х18Н10 (ХЛ1)*	DN	L, мм	D, мм	D1, мм	D2, мм	D3, мм	A, мм	L1, мм	B, мм	H, мм	H1, мм	Dmin, мм	d, мм	n	Масса, кг	Kv, м³/ч			
																	11с67п	10нж			
11с67п ЦПФ.00.1.016.010	11с67п ЦПФ.01.1.016.010	10нж45фт(-01) ЦПФ.01.1.016.010	10	170	90	60	42	16	42	155	220	98	146	9	14	4	1,4	1,4		18	
11с67п ЦПФ.00.1.016.015	11с67п ЦПФ.01.1.016.015	10нж45фт(-01) ЦПФ.01.1.016.015	15	170	95	65	47	21	42	155	220	98	146	12,5	14	4	1,3	1,3		30	
11с67п ЦПФ.00.1.016.020	11с67п ЦПФ.01.1.016.020	10нж45фт(-01) ЦПФ.01.1.016.020	20	190	105	75	58	27	48	155	230	101	154	17	14	4	1,7	1,8		55	
11с67п ЦПФ.00.1.016.025	11с67п ЦПФ.01.1.016.025	10нж45фт(-01) ЦПФ.01.1.016.025	25	195	115	85	68	34	57	155	235	106	164	24	14	4	2,0	2,1		78	
11с67п ЦПФ.00.1.016.032	11с67п ЦПФ.01.1.016.032	10нж45фт(-01) ЦПФ.01.1.016.032	32	220	135	100	78	42	76	247	337	120	188	30	18	4	3,0	3,4		132	
11с67п ЦПФ.00.1.016.040	11с67п ЦПФ.01.1.016.040	10нж45фт(-01) ЦПФ.01.1.016.040	40	230	145	110	88	51	76	247	347	124	197	37	18	4	3,9	4,3		230	
11с67п ЦПФ.00.1.016.050	11с67п ЦПФ.01.1.016.050	10нж45фт(-01) ЦПФ.01.1.016.050	50	265	160	125	102	60	102	247	362	134	214	48	18	4	5,1	5,9		295	
11с67п ЦПФ.00.1.016.065	11с67п ЦПФ.01.1.016.065	10нж45фт(-01) ЦПФ.01.1.016.065	65	325	180	145	122	76	133	313	458	159	249	64	18	8	7,5	8,4		496	
11с67п ЦПФ.00.1.016.080	11с67п ЦПФ.01.1.016.080	10нж45фт(-01) ЦПФ.01.1.016.080	80	340	195	160	133	89	133	313	468	166	264	75	18	8	9,1	10,1		758	
11с67п ЦПФ.00.1.016.100	11с67п ЦПФ.01.1.016.100	10нж45фт(-01) ЦПФ.01.1.016.100	100	370	215	180	158	108/ 114**	180	668	843	171	279	98	18	8	14,5	16,1		1163	
11с67п ЦПФ.00.1.016.125	11с67п ЦПФ.01.1.016.125	10нж45фт(-01) ЦПФ.01.1.016.125	125	385	245	210	184	133/ 140**	219	668	858	196	318	123	18	8	21,5	23,0		1845	
11с67п ЦПФ.00.1.016.150	11с67п ЦПФ.01.1.016.150	10нж45фт(-01) ЦПФ.01.1.016.150	150	397	280	240	212	159/ 168**	245	668	870	214	354	148	22	8	27,3	29,1		2657	
11с67п ЦПФ.00.1.016.200	11с67п ЦПФ.01.1.016.200	10нж45фт(-01) ЦПФ.01.1.016.200	200	551	335	295	268	219	325	803	1054	272	440	195	22	12	56,0	57,8		5728	
		PN25																			
11с67п ЦПФ.00.1.025.010	11с67п ЦПФ.01.1.025.010	10нж46фт(-01) ЦПФ.01.1.025.010	10	170	90	60	42	16	42	155	220	98	146	9	14	4	1,4	1,4		18	
11с67п ЦПФ.00.1.025.015	11с67п ЦПФ.01.1.025.015	10нж46фт(-01) ЦПФ.01.1.025.015	15	170	95	65	47	21	42	155	220	98	146	12,5	14	4	1,3	1,3		30	
11с67п ЦПФ.00.1.025.020	11с67п ЦПФ.01.1.025.020	10нж46фт(-01) ЦПФ.01.1.025.020	20	190	105	75	58	27	48	155	230	101	154	17	14	4	1,7	1,8		55	
11с67п ЦПФ.00.1.025.025	11с67п ЦПФ.01.1.025.025	10нж46фт(-01) ЦПФ.01.1.025.025	25	195	115	85	68	34	57	155	235	106	164	24	14	4	2,0	2,1		78	
11с67п ЦПФ.00.1.025.032	11с67п ЦПФ.01.1.025.032	10нж46фт(-01) ЦПФ.01.1.025.032	32	220	135	100	78	42	76	247	337	120	188	30	18	4	3,0	3,4		132	
11с67п ЦПФ.00.1.025.040	11с67п ЦПФ.01.1.025.040	10нж46фт(-01) ЦПФ.01.1.025.040	40	230	145	110	88	51	76	247	347	124	197	37	18	4	3,9	4,3		230	
11с67п ЦПФ.00.1.025.050	11с67п ЦПФ.01.1.025.050	10нж46фт(-01) ЦПФ.01.1.025.050	50	265	160	125	102	60	102	247	362	134	214	48	18	4	5,1	5,9		295	
11с67п ЦПФ.00.1.025.065	11с67п ЦПФ.01.1.025.065	10нж46фт(-01) ЦПФ.01.1.025.065	65	325	180	145	122	76	133	313	458	159	249	64	18	8	7,5	8,4		496	
11с67п ЦПФ.00.1.025.080	11с67п ЦПФ.01.1.025.080	10нж46фт(-01) ЦПФ.01.1.025.080	80	340	195	160	133	89	133	313	468	166	264	75	18	8	9,1	10,1		758	
11с67п ЦПФ.00.1.025.100	11с67п ЦПФ.01.1.025.100	10нж46фт(-01) ЦПФ.01.1.025.100	100	370	230	190	158	108/ 114**	180	668	843	171	286	98	22	8	15,0	16,9		1163	
11с67п ЦПФ.00.1.025.125	11с67п ЦПФ.01.1.025.125	10нж46фт(-01) ЦПФ.01.1.025.125	125	385	270	220	184	133/ 140**	219	668	858	196	331	123	26	8	22,7	24,5		1845	
11с67п ЦПФ.00.1.025.150	11с67п ЦПФ.01.1.025.150	10нж46фт(-01) ЦПФ.01.1.025.150	150	397	300	250	212	159/ 168**	245	668	870	214	364	148	26	8	28,5	30,5		2657	
11с67п ЦПФ.00.1.025.200	11с67п ЦПФ.01.1.025.200	10нж46фт(-01) ЦПФ.01.1.025.200	200	551	360	310	278	219	325	803	1054	272	452	195	26	12	57,9	60,1		5728	
		PN40																			
11с67п ЦПФ.00.1.040.010	11с67п ЦПФ.01.1.040.010	10нж47фт(-01) ЦПФ.01.1.040.010	10	170	90	60	42	16	42	155	220	98	146	9	14	4	1,4	1,4		18	
11с67п ЦПФ.00.1.040.015	11с67п ЦПФ.01.1.040.015	10нж47фт(-01) ЦПФ.01.1.040.015	15	170	95	65	47	21	42	155	220	98	146	12,5	14	4	1,3	1,3		30	
11с67п ЦПФ.00.1.040.020	11с67п ЦПФ.01.1.040.020	10нж47фт(-01) ЦПФ.01.1.040.020	20	190	105	75	58	27	48	155	230	101	154	17	14	4	1,7	1,8		55	
11с67п ЦПФ.00.1.040.025	11с67п ЦПФ.01.1.040.025	10нж47фт(-01) ЦПФ.01.1.040.025	25	195	115	85	68	34	57	155	235	106	164	24	14	4	2,0	2,1		78	
11с67п ЦПФ.00.1.040.032	11с67п ЦПФ.01.1.040.032	10нж47фт(-01) ЦПФ.01.1.040.032	32	220	135	100	78	42	76	247	337	120	188	30	18	4	3,0	3,4		132	
11с67п ЦПФ.00.1.040.040	11с67п ЦПФ.01.1.040.040	10нж47фт(-01) ЦПФ.01.1.040.040	40	230	145	110	88	51	76	247	347	124	197	37	18	4	3,9	4,3		230	
11с67п ЦПФ.00.1.040.050	11с67п ЦПФ.01.1.040.050	10нж47фт(-01) ЦПФ.01.1.040.050	50	265	160	125	102	60	102	247	362	134	214	48	18	4	5,1	5,9		295	

Примечание:

*11с67п – исполнение крана из углеродистой стали 20 и 09Г2С, 10нж45фт, 10нж46фт, 10нж47фт – исполнение крана из нержавеющей стали 12Х18Н10Т, 10нж45фт-01, 10нж46фт-01, 10нж47фт-01 – исполнение крана из нержавеющей стали 08Х18Н10.

** Вариант диаметра по заказу.